

Fiche technique

Caractéristiques du produit



Refroidisseur 5x GN 1/1, panneau de commande tactile, 230 V

Modèle	Code SAP	00038851
ISN 0511 LD	Groupe d'articles	Šokery a multifunkční zařízení



- Cycle de refroidissement rapide kg / min (+3 ° C): 25/95
- Cycle de congélation rapide kg / min (-18 ° C): 10/257
- Température minimale de l'appareil [° C]: -40
- Température maximale de l'appareil [° C]: 10
- Sonde: 4-points
- Épaisseur de l'isolation [mm]: 60
- Type de contrôle: Écran tactile
- Taille de l'écran: 9»
- Cycles programmables par l'utilisateur: Oui, avec des options de sauvegarde
- Cycle de décongélation contrôlé: Oui

Code SAP	00038851	Nombre de GN / EN	5
Largeur nette [mm]	790	Taille de l'appareil - GN / EN [mm]	GN 1/1
Profondeur nette [mm]	839	Profondeur de l'appareil - GN [mm]	65
Hauteur nette [mm]	847	Cycle de refroidissement rapide kg / min (+3 ° C)	25/95
Poids net [kg]	99.00	Cycle de congélation rapide kg / min (-18 ° C)	10/257
Puissance électrique [kW]	0.704	Type de contrôle	Écran tactile
Alimentation	230 V / 1N - 50 Hz		

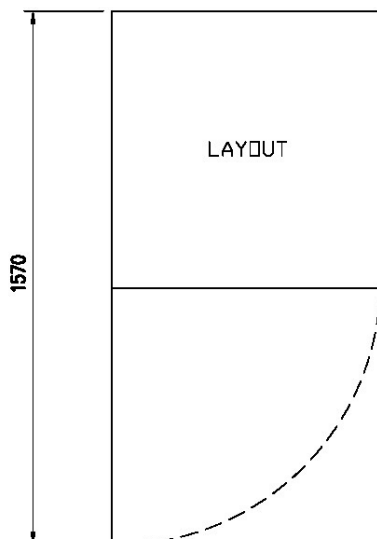
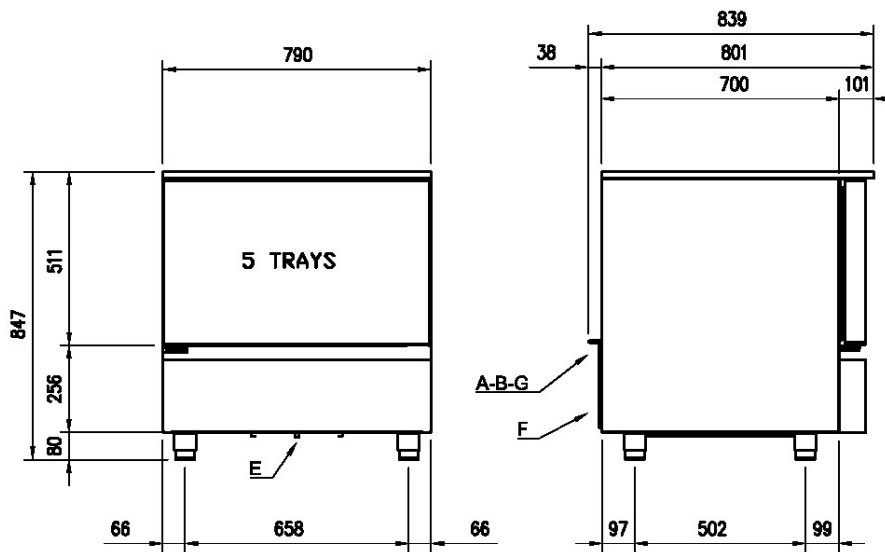
Fiche technique

Dessin technique



Refrigeriseur 5x GN 1/1, panneau de commande tactile, 230 V

Modèle	Code SAP	00038851
ISN 0511 LD	Groupe d'articles	Šokery a multifunkční zařízení



- A= ELECTRICAL CONNECTION
- B= GAS CONNECTION $\varnothing 8$ $\varnothing 10$
- C= GAS CONNECTION $\varnothing 12$ $\varnothing 16$
- D= GAS CONNECTION 2x $\varnothing 12$ 2x $\varnothing 16$
- E= WATER DISCHARGE $\varnothing 18$ (F)
- F= WATER INLET CONNECTION G3/4" (M) (ALL-IN-ONE)
- G= WATER OUTLET CONNECTION $\varnothing 20$ (M) (ALL-IN-ONE)



Refrigerateur 5x GN 1/1, panneau de commande tactile, 230 V

Modèle	Code SAP	00038851
ISN 0511 LD	Groupe d'articles	Šokery a multifunkční zařízení

1

Nerezové tělo i vnitřek

odolnost
hygiena

- díky celonerezové konstrukci se velmi snadno udržuje a tím šetří náklady
- plnění hygienických standardů

2

Sledování parametrů HACCP

snadná evidence všech potřebných parametrů

- bezproblémové dokazování správného nakládání s potravinami při případné kontrole

3

Vícebodová sonda

precizní sledování teploty chlazení/mrazení

- díky sondě je lépe zajištěna bezpečnost potravin
- vzhledem k ukončení zchlazování/zmrazování po dosažení teploty šetří energii a čas

4

Rozmrazení

připravenost zamražené potravin na zpracování na čas

- úspora času
- řízená manipulace s potravinami

Fiche technique

Paramètres techniques



Refroidisseur 5x GN 1/1, panneau de commande tactile, 230 V

Modèle	Code SAP	00038851
ISN 0511 LD	Groupe d'articles	Šokery a multifunkční zařízení

1. Code SAP:

00038851

2. Largeur nette [mm]:

790

3. Profondeur nette [mm]:

839

4. Hauteur nette [mm]:

847

5. Poids net [kg]:

99.00

6. Largeur brute [mm]:

830

7. Profondeur brute [mm]:

860

8. Hauteur brute [mm]:

980

9. Poids brut [kg]:

116.00

10. Type d'appareil:

Appareil électrique

11. Matériel:

AISI 304

12. La couleur extérieure de l'appareil:

Acier inoxydable

13. Ouverture de l'appareil:

Charnières gauches

14. Puissance électrique [kW]:

0.704

15. Alimentation:

230 V / 1N - 50 Hz

16. Type de contrôle:

Écran tactile

17. Taille de l'écran:

9"

18. Réfrigérant:

R290

19. Nombre de GN / EN:

5

20. Taille de l'appareil - GN / EN [mm]:

GN 1/1

21. Profondeur de l'appareil - GN [mm]:

65

22. Température minimale de l'appareil [° C]:

-40

23. Température maximale de l'appareil [° C]:

10

24. Cycle de congélation rapide kg / min (-18 ° C):

10/257

25. Cycle de refroidissement rapide kg / min (+3 ° C):

25/95

26. Épaisseur de l'isolation [mm]:

60

27. Fonction de durée de refroidissement:

Oui

28. Réglage du temps de la température négative:

Oui

Fiche technique

Paramètres techniques



Refrigerateur 5x GN 1/1, panneau de commande tactile, 230 V

Modèle	Code SAP	00038851
ISN 0511 LD	Groupe d'articles	Šokery a multifunkční zařízení

29. Sonde:

4-points

30. Autodiagnostic:

Oui

31. L'éclairage intérieur:

Oui

32. HACCP:

Oui

33. Filtre:

Amovible

34. Cycle de décongélation contrôlé:

Oui

35. Cycles programmables par l'utilisateur:

Oui, avec des options de sauvegarde

36. Port USB:

Oui, pour les normes HACCP et mise à jour du firmware

37. Roues:

Facultatif

38. Caractéristiques traçables en temps réel:

Consommation énergétique, température de la chambre, température de la sonde, graphique de température et consommation

39. Section des conducteurs CU [mm²]:

0,5